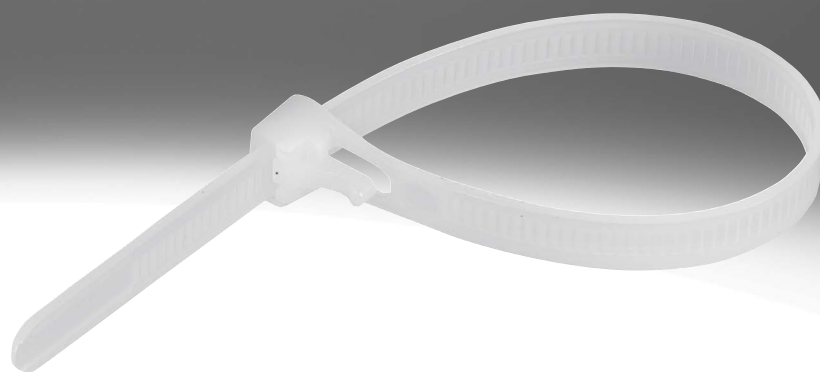


# Schlauchklemmen/-binder

**FESTO**



## Datenblatt

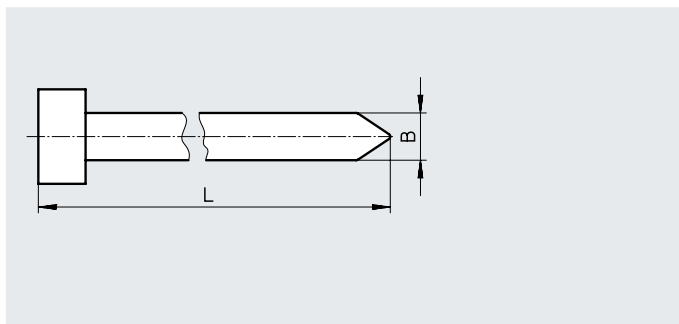
### Schlauchbinder PB

Zum Bündeln von Schläuchen

Werkstoff: PA

Werkstoff-Hinweis:  
RoHS konform

LABS-Konformität;  
VDMA24364-B2-L



#### Abmessungen und Bestellangaben

Baugröße	Stärke [mm]	B [mm]	L [mm]	Produktgewicht/ Stück [g]	Teile-Nr.	Typ	PE <sup>1)</sup>
f. Schlauchbündel-Ø max. 30mm	0,9	3,4	140	2	6741	PB-140	10
f. Schlauchbündel-Ø max. 45mm	1,2	4,6	172	3	6742	PB-172	10
f. Schlauchbündel-Ø max. 100mm	1,2	4,8	378	4	6743	PB-378	10

1) Packungseinheit in Stück

### Schlauch-Bündelungsspirale

#### PKB-50-BL

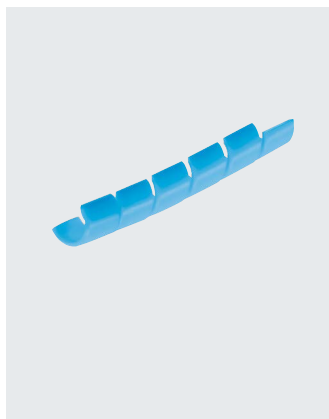
Zum Bündeln von Schläuchen

Farbe: blau

Werkstoff: PE

Werkstoff-Hinweis:  
RoHS konform

LABS-Konformität;  
VDMA24364-B2-L



#### Abmessungen und Bestellangaben

Baugröße	Außen-Ø [mm]	Innen-Ø [mm]	Anwendungshinweis	Produktgewicht nach Länge [kg/m]	Teile-Nr.	Typ	PE <sup>1)</sup> [m]
f. Schlauchbündel-Ø max. 50mm	6	4	60 Schläuche NW3 50 Schläuche NW4 28 Schläuche NW6 13 Schläuche NW9	0,0146	3656	PKB-50-BL	50

1) Packungseinheit (Schlauchlänge)

## Datenblatt

**Schlauchstütze PKS**

Zum sauberen Verlegen von  
Schläuchen und zur Verhinderung  
des Knickens von Schläuchen

Klemmenanzahl: 1

Farbe: blau

Werkstoff Gehäuse: PA

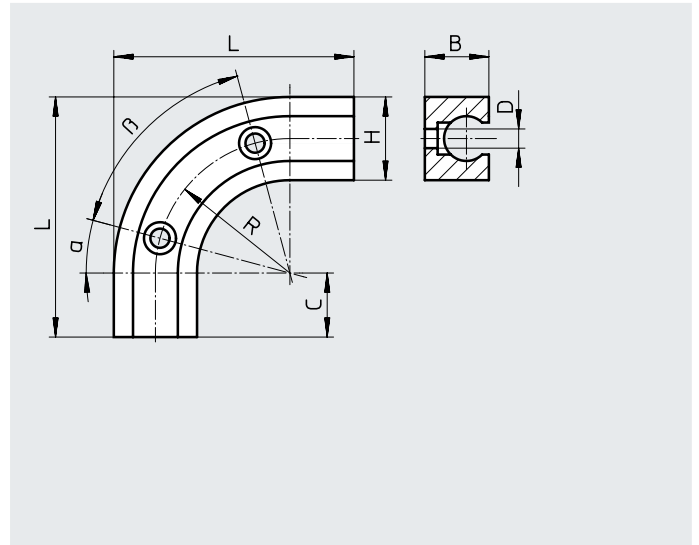
Werkstoff Stifte: Stahl

Werkstoff-Hinweis:

RoHS konform

LABS-Konformität;

VDMA24364-B2-L

**Abmessungen und Bestellangaben**

Baugröße	B [mm]	C [mm]	D [mm]	H [mm]	L [mm]	R [mm]	$\alpha$	$\beta$	Gewicht/ Stück [g]	Teile-Nr.	Typ	PE <sup>1)</sup>
für Schlauch Außen-Ø 6 mm	8	8	2	10	23	10	–	90°	2,5	4132	PKS-4	10
für Schlauch Außen-Ø 5/16“ für Schlauch Außen-Ø 8 mm	10	10	3	13	37,5	21	15°	60°	5,4	4133	PKS-6	10
für Schlauch Außen-Ø 10 mm für Schlauch Außen-Ø 11,6 mm für Schlauch Außen-Ø 3/8“	13,5	15	3	16,5	59	35,75	15°	60°	11,9	4134	PKS-9	10

1) Packungseinheit in Stück

**Schlauchstütze NPAW**

Sicheres und beständiges Befesti-  
gungselement zum Führen von  
Kabeln und Schläuchen bei der  
Elektro- und Pneumatikinstalla-  
tion im Anlagenbau sowie in der  
Heizungs-, Klima- und Lüftungs-  
technik.

Umgebungstemperatur:

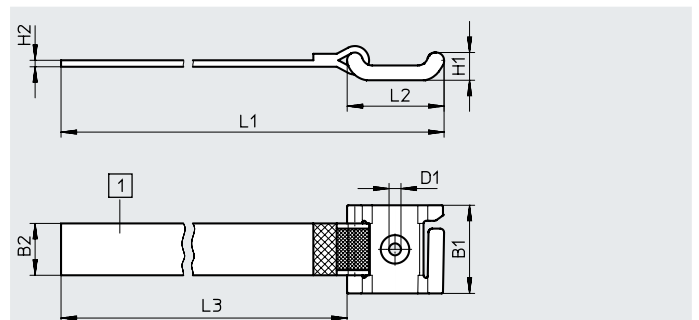
–30 ... +80 °C

Werkstoff-Hinweis:

RoHS konform

LABS-Konformität;

VDMA24364-B2-L



[1] Haken und Flansch auf der Unterseite

**Abmessungen und Bestellangaben**

Baugröße	B1 ±0,7 [mm]	B2 ±1,5 [mm]	D1 [mm]	H1 ±0,3 [mm]	H2 ±0,5 [mm]	L1 [mm]	L2 +0,5/–1,5 [mm]	L3 ±5 [mm]	Produktge- wicht/Stück [g]	Teile-Nr.	Typ	PE <sup>1)</sup>
f. Schlauchbündel-Ø max. 30mm	34	20	4,6	10,7	2	122,5	30	92,5	6,7	554026	NPAW-S-T3	10
f. Schlauchbündel-Ø max. 50mm	34	20	4,6	10,7	2	208,5	37	171,5	8,4	554027	NPAW-S-T4	10
f. Schlauchbündel-Ø max. 50mm	34	20	4,6	10,7	2	216,5	45	171,5	9,6	554028	NPAW-S-T6	10

1) Packungseinheit in Stück

## Datenblatt

### Mehrfach-Schlauchklemmleiste KK

Zum Befestigen von Schläuchen

Farbe: blau

Werkstoff Gehäuse: PE

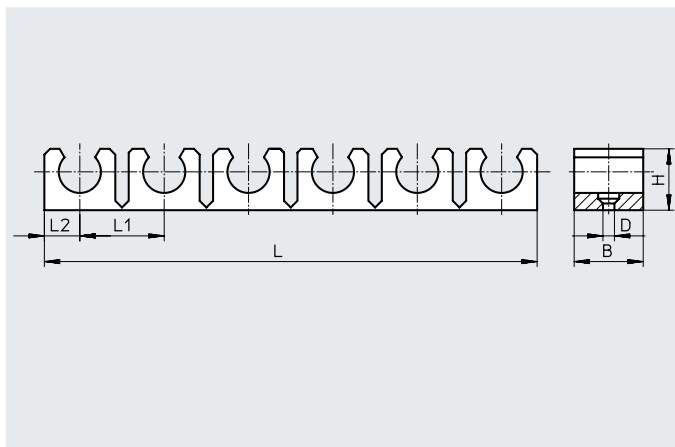
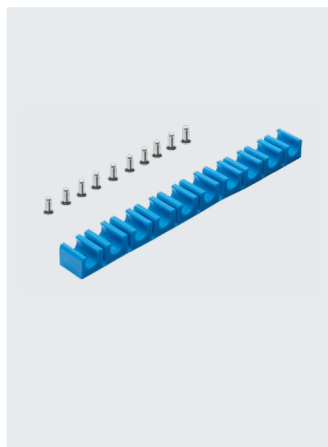
Werkstoff Stifte: Stahl

Werkstoff-Hinweis:

RoHS konform

LABS-Konformität;

VDMA24364-B2-L



#### Abmessungen und Bestellangaben

Baugröße	Klemmenanzahl	B [mm]	D ∅ [mm]	H [mm]	L [mm]	L1 [mm]	L2 [mm]	Gewicht/ Stück [g]	Teile-Nr.	Typ	PE <sup>1)</sup>
für Schlauch Außen-∅ 3/16" für Schlauch Außen-∅ 4 mm für Schlauch Außen-∅ 5/32"	10	12	2	9	98,6	10	4,3	8,5	3635	KK-3	10
für Schlauch Außen-∅ 3/16" für Schlauch Außen-∅ 6 mm"	9	14	3	9	94	10,5	5	11,1	2147	KK-4	10
für Schlauch Außen-∅ 5/16" für Schlauch Außen-∅ 8 mm"	10	14	3	11	142,5	14,5	6	17	2148	KK-6	10
für Schlauch Außen-∅ 10 mm für Schlauch Außen-∅ 11,6 mm für Schlauch Außen-∅ 12 mm für Schlauch Außen-∅ 3/8"	6	18	3	16	128,5	22	9,25	21,2	2149	KK-9	10
für Schlauch Außen-∅ 16 mm für Schlauch Außen-∅ 17,6 mm für Schlauch Außen-∅ 5/8"	4	20	5	23	117	30	13,5	33,9	4463	KK-13	10

1) Packungseinheit in Stück