

## Steckverschraubungen NPQM

**FESTO**



## Merkmale

### Anwendung



Ohne Umwege zur richtigen Verschraubung. Festo bietet für jede Verbindung die sichere Lösung. Die komfortable Verschraubungssystematik bietet weit mehr als 1000 Typen an Standard- und Funktionsverschraubungen.

### Übersicht Schlauch-Verschraubungs-Kombination

Anwendungen	Verschraubung	Schlauch	Beschreibung
Standard	QS	PEN	Vielfältig einsetzbar – bei attraktivem Preis. Flexibel durch hohe Beständigkeiten, gut zu installieren durch optimierte Biegeradien. Hohe Abriebfestigkeit in dynamischen Anwendungen.
	QS	PUN	Maximale Flexibilität bei Standardanwendungen durch sehr große Kombinationsvielfalt der unterschiedlichen Typen.
	QS	PAN	Erfüllt alle Anforderungen auch bei Standardanwendungen in erweiterten Druck- und Temperaturbereichen.
Höhere Drücke	NPQM	PAN-MF	Erfüllt Norm DIN 73378: ideal für den Einsatz in der Mobilpneumatik. Für erweiterte Temperaturbereiche bei gleichzeitig hohen Druckbereichen geeignet.
	NPQH	PAN-R	Leistungsstark bei Druckbereichen bis 20 bar: z. B. bei Anwendungen mit dem Druckbooster DPA.
	NPQR	PUN-H-SF	Anwendung in Bereichen mit höheren Druckbereichen und Feuchtigkeit. Der Schlauch PUN-H-SF ist Knick- und hydrolysebeständig und geeignet für Wasseranwendungen.
Chemikalienbeständig und hydrolysebeständig	NPQP	PLN	Resistent gegen Reinigungsmittel, FDA-konform und wirtschaftlich. Ein möglicher Ersatz für die Kombination mit Edelstahlverschraubungen.
	NPKA	PUN-H	Hydrolysebeständig und geeignet für Wasseranwendungen. Reinraumtaugliche Kombination, FDA-konform und korrosionsbeständig, da 100 % Polymer. Sehr leichte Installation durch „Ein-Klick-Prinzip“.
	NPQR	PFAN/PTFEN	Optimiertes Design, reduzierte Schmutzkanten – alles zum attraktiven Preis. Für hohe Temperaturen bis 150 °C. Druckbereich bis 16 bar. Höchste Korrosionsbeständigkeit (KBK 4).
	NPCK	PFAN/PTFEN	Einfache Reinigung durch das kantenfreie Design der Überwurfmutter. Höchste Korrosionsbeständigkeit (KBK 4) und FDA-konform. Für verschiedenste Medien.
Chemikalienbeständig, lebensmittelecht und hydrolysebeständig	NPQR	PUN-H-F/PFAN	Lebensmittelkonform nach EC 1935/2004 und FDA-gelistete Werkstoffe. In Kombination mit PUN-H-F und PFAN einsetzbar in der Lebensmittel- und Verpackungsindustrie.
	NPQH	PFAN/PTFEN	Für hohe Temperaturen bis 150 °C. Lebensmittelkonform nach EC 1935/2004, FDA-gelistete Werkstoffe und reinigerbeständig.
Antistatisch	NPQM	PUN-CM	Antistatischer Schlauch plus Vollmetallverschraubung: Höchster Schutz für elektrische und elektronische Bauelemente.
Flammhemmend	NPQM	PUN-VO	Hohe Sicherheit in brandgefährdeten Bereichen durch flammhemmende Eigenschaften. Der Schlauch ist geprüft gemäß DIN 5510-2.
Resistent gegen Schweißspritzer	NPQH	PUN-VO-C	Ideal bei Schweißspritzern. Wirtschaftliche Sicherheit durch eine Schlauchwandstärke von 2 mm bei jedem Durchmesser.
	QS-VO	PAN-VO	Sicher auch in mittelbarer Nähe zu Schweißspritzern: der doppelwandige Schlauch mit Spezialverschraubung.
Batterie Fertigung	NPQE-F1A <sup>1)</sup>	PUN-H	Geeignet in Bereichen der Batterieherstellung.

1) F1A = kupfer-, zink- und nickelfrei

## Merkmale

## Produktprogramm Steckverschraubungen

QSM, Mini

Datenblätter → Internet: qsm



Kleinbauende Steckverschraubung für höchste Packungsdichte auf kleinstem Einbauraum. Für Pneumatikanwendungen mit einem Temperaturbereich bis 80 °C und einem Druckbereich bis 14 bar.  
Schlauch-Außen- $\varnothing$  2, 3, 4 und 6 mm mit Anschlussgewinde M3, M5, M6, M7, R1/8 und G1/8.

QS, Standard

Datenblätter → Internet: qs



Breite Auswahl an Steckverschraubungen für Pneumatikanwendungen mit einem Temperaturbereich bis 80 °C und einem Druckbereich bis 14 bar.  
Schlauch-Außen- $\varnothing$  4, 6, 8, 10, 12, 16 und 22 mm mit Anschlussgewinde von R1/8 ... R1/2 und G1/8 ... G3/4.

QS-V0, schweißspritzresistent

Datenblätter → Internet: qs-v0



Flammhemmende Steckverschraubung für den Einsatz in allen brandgefährdeten Bereichen, wie zum Beispiel Schweißanlagen in der Automobilindustrie, sowie Gebäudebau. Für Pneumatikanwendungen mit einem Temperaturbereich bis 60 °C und einem Druckbereich bis 10 bar.  
Schlauch-Außen- $\varnothing$  4, 6, 8, 10, und 12 mm mit Anschlussgewinde R1/8 ... R1/2 und G1/8 ... G1/2.

NPQH

Datenblätter → Internet: npqh



Vollmetallsteckverschraubung aus Messing, chemisch vernickelt. Hohe Korrosionsbeständigkeit KBK3 und Chemikalienresistenz. Für Pneumatikanwendungen mit einem Temperaturbereich bis 150 °C und einem Druckbereich bis 20 bar.  
Schlauch-Außen- $\varnothing$  4, 6, 8, 10, 12 und 14 mm mit Anschlussgewinde M5, M7 und G1/8 ... G1/2.

NPQM

Datenblätter → Internet: npqm



Metallsteckverschraubung zum attraktiven Preis für Pneumatikanwendungen mit einem Temperaturbereich bis 70 °C und einem Druckbereich bis 16 bar.  
Schlauch-Außen- $\varnothing$  3, 4, 6, 8, 10, 12 und 14 mm mit Anschlussgewinde M5, M7 und G1/8 ... G1/2.

NPQP

Datenblätter → Internet: npqp



Polypropylenverschraubung für den Einsatz bei Anwendungen mit extremen Medieneinflüssen. Für Pneumatikanwendungen mit einem Temperaturbereich bis 60 °C und einem Druckbereich bis 10 bar.  
Schlauch-Außen- $\varnothing$  4, 6, 8, 10 und 12 mm mit Anschlussgewinde von R1/8 ... R1/2.

NPQR, Edelstahl

Datenblätter → Internet: npqr



Edelstahlsteckverschraubung. Höchste Korrosionsbeständigkeit KBK4 und Chemikalienresistenz. Für Pneumatikanwendungen mit einem Temperaturbereich bis 150 °C und einem Druckbereich bis 16 bar.  
Schlauch-Außen- $\varnothing$  4, 6, 8, 10 und 12 mm mit Anschlussgewinde M5, M7 und G1/8 ... G1/2.

## Merkmale

### Produktprogramm Funktions-Steckverschraubungen

QSK,  
Sperr-Steckverschraubung

Datenblätter → Internet: qsk



Steckverschraubung sperrt Luftstrom nach dem Lösen des Schlauchs. Für Pneumatikanwendungen mit einem Temperaturbereich bis 60 °C und einem Druckbereich bis 14 bar. Schlauch-Außen- $\varnothing$  4, 6, 8, 10 und 12 mm mit Anschlussgewinde M5, R1/8 ... R1/2 und G1/8 ... G1/2.

QSR,  
Rotations-Steckverschraubung

Datenblätter → Internet: qsr



Steckverschraubung mit Schwenkanschluss, 360° rotierend. Das Kugellager ermöglicht rotierende Bewegungen in der Anwendung bis max. 500 U/min. Für Pneumatikanwendungen mit einem Temperaturbereich bis 60 °C und einem Druckbereich bis 14 bar. Schlauch-Außen- $\varnothing$  4, 6, 8, 10 und 12 mm mit Anschlussgewinde M5, R1/8 ... R1/2 und G1/8 ... G1/2.

### Produktprogramm Schnellverschraubungen

NPCK

Datenblätter → Internet: npck



Edelstahlverschraubung für den Einsatz in reinigungsintensiven Bereichen. Höchste Korrosionsbeständigkeit KBK4. Für Pneumatikanwendungen mit einem Temperaturbereich bis 120 °C und einem Druckbereich bis 12 bar. Schlauch-Außen- $\varnothing$  6 mm mit Anschlussgewinde G1/8.

### Produktprogramm Klickverschraubungen

NPKA

Datenblätter → Internet: npka



Kunststoffverschraubung für einfache Installation durch Einhandbedienung. Hydrolysebeständig, FDA konform und reinigungsfreundlich. Für Pneumatikanwendungen mit einem Temperaturbereich bis 60 °C und einem Druckbereich bis 10 bar. Schlauch-Außen- $\varnothing$  6 mm mit Anschlussgewinde G1/8.

## Technische Daten

## Allgemeine Technische Daten

Baugröße	Standard
Konstruktiver Aufbau	Push-Pull-Prinzip
Dichtungsart am Einschraubzapfen	Dichtring
Nenn-Anziehdrehmoment [Nm]	1 ±20% bei Außengewinde M5
	3 ±20% bei Außengewinde M7
	6 ±20% bei Außengewinde G1/8
	7,5 ±20% bei Außengewinde G1/4
	9 ±20% bei Außengewinde G3/8
	9 ±20% bei Außengewinde G1/2

## Betriebs- und Umweltbedingungen

Betriebsdruck kompletter	[MPa]	-0,095 ... +1,6
Temperaturbereich	[bar]	-0,95 ... +16
	[psi]	-13,775 ... +232
Betriebsmedium		Druckluft nach ISO 8573-1:2010 [7:-:-]
Hinweis zum Betriebs-/Steuermedium		Geölter Betrieb möglich
Umgebungstemperatur	[°C]	-20 ... +70
Korrosionsbeständigkeit KBK <sup>1)</sup>		1 - niedrige Korrosionsbeanspruchung

1) Weitere Informationen [www.festo.com/x/topic/kbk](http://www.festo.com/x/topic/kbk)

## Werkstoffe

Typ	NPQM	NPQM-H	NPQM-LK/LH/LFK
Gehäuse	Messing vernickelt		
Mutter	-	Messing vernickelt	-
Hohlschraube	-	-	Messing vernickelt
Schlauchdichtung	NBR		
Werkstoff-Hinweis	RoHS konform		
LABS-Konformität	VDMA24364-B1/B2-L		

## Schlauchmontage/-demontage


## Montage

Voraussetzung für den sicheren Halt und Schutz vor Beschädigung der innenliegenden Dichtung ist das gerade Ablängen und die Entgratung des Schlauchs.

- Schlauch bis zum Anschlag einführen.  
Es ist darauf zu achten, dass der Schlauch in der innenliegenden Dichtung steckt. Je nach Toleranzlage des Schlauchs und der Dichtung kann der Kontakt des Schlauchs mit der Dichtung fälschlicherweise als Anschlag interpretiert werden.
- Den sicheren Halt der Schlauchverbindung durch leichtes Ziehen am Schlauch prüfen.

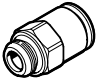
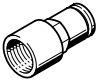

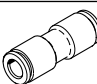
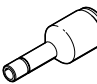
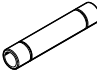

## Demontage

- Das Lösen des Schlauchs erfolgt durch einfaches Niederdrücken und gedrückt halten des Lösungsringes. Den Schlauch vorsichtig aus der Verschraubung herausziehen.
- Vor einem weiteren Gebrauch des Schlauchs den beschädigten Teil durch Abschneiden entfernen.




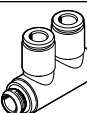


 Hinweis

Bei der Verwendung einer Steckhülse als Kupplungsstecker ist eine optimale und sichere Verbindung nur dann gegeben, wenn Produkte aus der gleichen Familie verwendet werden. Das heißt, dass eine NPQM-Steckhülse nur mit einem NPQM-Steckanschluss verwendet werden darf. Die Nut der Steckhülse muss sicher im Gegenstück einrasten.

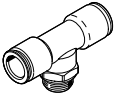
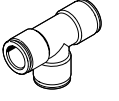
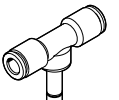
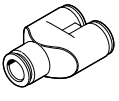
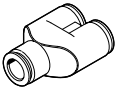
Lieferübersicht

Baform	Ausführung	Typ	Anschluss D1					Anschluss D2		→ Seite
			M-Gewinde	R-Gewinde	G-Gewinde	Schlauch- Außen-Ø	Steck- hülsen-Ø	Schlauch- Außen-Ø	Steck- hülsen-Ø	
Gerade Form	<b>Steckverschraubung – Außengewinde mit Innen-/Außensechskant</b>									
		NPQM-D	-	-	G1/8	-	-	4, 6, 8	-	9
	G1/4				6, 8, 10, 12					
	G3/8				8, 10, 12, 14					
	G1/2				10, 12, 14					
	<b>Steckverschraubung – Innengewinde mit Außensechskant</b>									
		NPQM-D	-	-	G1/8	-	-	4, 6, 8	-	10
	G1/4				6, 8, 10					
	<b>Steckverschraubung – Außengewinde mit Innensechskant</b>									
		NPQM-DK	M5	-	-	-	-	4, 6	-	10
M7	4, 6									
<b>Steckverbindung</b>										
	NPQM-D	-	-	-	4	-	-	4	-	11
6					6					
8					8					
10					10					
12					12					
14					14					
<b>Steckverbindung mit Steckhülse</b>										
	NPQM-D	-	-	-	4	-	-	6, 8	-	11
6					4, 8, 10, 12, 14					
8					6, 10, 12, 14					
10					12, 14					
12					14					
<b>Steckhülse</b>										
	NPQM-D	-	-	-	-	-	4	-	4	12
6							6			
8							8			
10							10			
12							12			
14							14			
<b>Schott-Steckverbindung</b>										
	NPQM-H	-	-	-	4	-	-	-	-	12
6										
8										
10										
12										

## Lieferübersicht

Bauform	Ausführung	Typ	Anschluss D1					Anschluss D2		→ Seite
			M-Gewinde	R-Gewinde	G-Gewinde	Schlauch- Außen-∅	Steck- hülsen-∅	Schlauch- Außen-∅	Steck- hülsen-∅	
L-Form	<b>L-Steckverschraubung – Außengewinde mit Außensechskant</b>									
		NPQM-L	M5	–	–	–	–	4, 6	–	13
			–	–	G1/8	–	–	4, 6, 8	–	
			–	–	G1/4	–	–	6, 8, 10, 12	–	
			–	–	G3/8	–	–	8, 10, 12, 14	–	
			–	–	G1/2	–	–	10, 12, 14	–	
	<b>L-Steckverschraubung – Außengewinde mit Innensechskant</b>									
	NPQM-LK	M5	–	–	–	–	3, 4	–	14	
		–	–	G1/8	–	–	4, 6, 8	–		
		–	–	G1/4	–	–	6, 8, 10	–		
		–	–	G3/8	–	–	10	–		
<b>L-Steckverschraubung – Außengewinde mit Außensechskant</b>										
	NPQM-LH	M5	–	–	–	–	4, 6	–	15	
		–	–	G1/8	–	–	4, 6, 8	–		
		–	–	G1/4	–	–	6, 8	–		
		–	–	G3/8	–	–	8, 10, 12	–		
<b>Mehrfachverteiler 2fach – Außengewinde mit Innensechskant</b>										
	NPQM-LFK	–	–	G1/8	–	–	4, 6, 8	–	16	
		–	–	G1/4	–	–	6, 8	–		
<b>L-Steckverbindung</b>										
	NPQM-L	–	–	–	4	–	4	–	17	
		–	–	–	6	–	6	–		
		–	–	–	8	–	8	–		
		–	–	–	10	–	10	–		
		–	–	–	12	–	12	–		
		–	–	–	14	–	14	–		
<b>L-Steckverbindung mit Steckhülse</b>										
	NPQM-L	–	–	–	4	–	–	4	17	
		–	–	–	6	–	–	6		
		–	–	–	8	–	–	8		
		–	–	–	10	–	–	10		

## Lieferübersicht

Bauform	Ausführung	Typ	Anschluss D1					Anschluss D2		→ Seite	
			M-Gewinde	R-Gewinde	G-Gewinde	Schlauch- Außen-Ø	Steck- hülsen-Ø	Schlauch- Außen-Ø	Steck- hülsen-Ø		
T-Form	<b>T-Steckverschraubung – Außengewinde mit Außensechskant</b>										
		NPQM-T	–	–	G1/8	–	–	4, 6, 8	–	18	
					G1/4			6, 8, 10			
					G3/8			8, 10, 12			
					G1/2			12			
	<b>T-Steckverbindung</b>										
		NPQM-T	–	–	–	4	–	–	4	–	19
						6			6		
						8			8		
						10			10		
12						12					
14						14					
<b>T-Steckverbindung mit Steckhülse</b>											
	NPQM-T	–	–	–	4	–	–	4	19		
					6			6			
					8			8			
					10			10			
Y-Form	<b>Y-Steckverbindung</b>										
		NPQM-Y	–	–	–	4	–	–	4	20	
						6			6		
						8			8		
						10			10		
						12			12		
		NPQM-Y reduzierend	–	–	–	6	–	–	4	20	
						8			6		
						10			8		

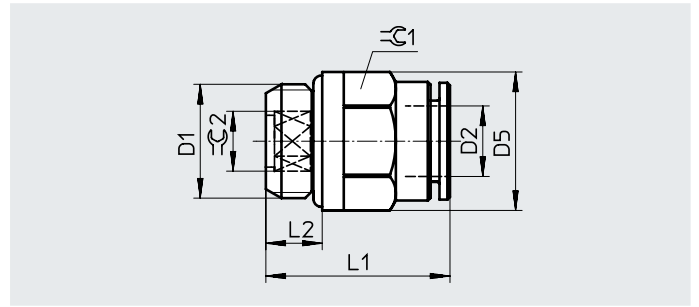


## Datenblatt

## Steckverschraubung NPQM-D

Außengewinde mit Innen-/  
Außensechskant

Bauform:  
gerade Form



## Abmessungen und Bestellangaben

Anschluss	Nennweite [mm]	Schlauch- Außen- $\varnothing$ D2	D5 $\varnothing$	L1	L2	$\approx \text{C} 1$	$\approx \text{C} 2$	Gewicht/ Stück [g]	Teile-Nr.	Typ	PE <sup>1)</sup>
<b>G-Gewinde mit Dichtring</b>											
G1/8	3,0	4	13,0	16,5	5,0	9	3	6,1	558661	NPQM-D-G18-Q4-P10	10
	4,0	6	13,5	19,5	5,0	12	4	9,0	558662	NPQM-D-G18-Q6-P10	10
	6,0	8	13,0	23,5	5,0	13	6	11,4	558663	NPQM-D-G18-Q8-P10	10
G1/4	4,0	6	16,0	19,5	6,5	12	4	12,7	558664	NPQM-D-G14-Q6-P10	10
	6,0	8	16,0	21,5	6,5	14	6	13,6	558665	NPQM-D-G14-Q8-P10	10
	8,0	10	16,0	27,5	6,5	15	8	17,4	558666	NPQM-D-G14-Q10-P10	10
	8,0	12	16,0	28,5	6,5	19	8	26,2	558667	NPQM-D-G14-Q12-P10	10
G3/8	6,0	8	20,0	21,0	7,0	14	6	20,1	558668	NPQM-D-G38-Q8-P10	10
	8,0	10	20,0	25,0	7,0	16	8	22,6	558669	NPQM-D-G38-Q10-P10	10
	10,0	12	20,0	28,5	7,0	19	10	28,9	558670	NPQM-D-G38-Q12-P10	10
	10,0	14	20,0	32,0	7,0	22	10	37,5	570450	NPQM-D-G38-Q14-P10	1
G1/2	8,0	10	25,0	25,5	8,5	16	8	34,5	558671	NPQM-D-G12-Q10-P10	10
	10,0	12	25,0	26,5	8,5	19	10	36,1	558672	NPQM-D-G12-Q12-P10	10
	12,0	14	25,0	32,0	8,5	22	12	42,4	570451	NPQM-D-G12-Q14-P10	1

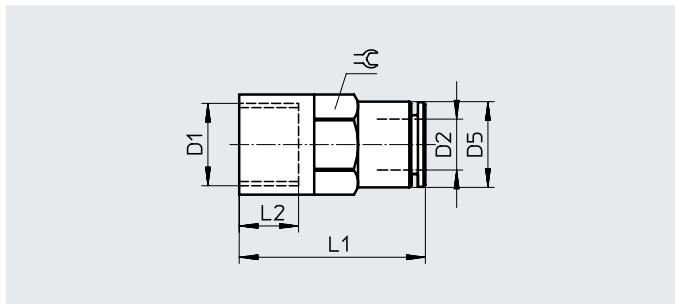
1) Packungseinheit in Stück

## Datenblatt

### Steckverschraubung NPQM-D

Innengewinde mit Außensechskant

Bauform:  
gerade Form



#### Abmessungen und Bestellangaben

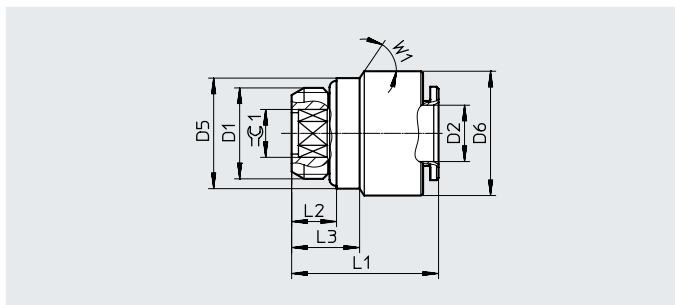
Anschluss	Nennweite [mm]	Schlauch-Außen- $\varnothing$ D2	D5 $\varnothing$	L1	L2	$\approx$	Gewicht/ Stück [g]	Teile-Nr.	Typ	PE <sup>1)</sup>
<b>G-Gewinde</b>										
G1/8	3,0	4	9,0	23,5	7,5	9	10,0	558674	NPQM-D-G18F-Q4-P10	10
	5,0	6	12,0	26,0	7,5	12	15,1	558675	NPQM-D-G18F-Q6-P10	10
	7,0	8	14,0	26,0	7,5	14	17,5	558676	NPQM-D-G18F-Q8-P10	10
G1/4	5,0	6	12,0	30,0	11,0	12	18,5	558678	NPQM-D-G14F-Q6-P10	10
	7,0	8	14,0	30,0	11,0	14	20,2	558679	NPQM-D-G14F-Q8-P10	10
	9,0	10	16,0	32,0	11,0	16	24,4	558680	NPQM-D-G14F-Q10-P10	10

1) Packungseinheit in Stück

### Steckverschraubung NPQM-DK

Außengewinde mit Innensechskant

Bauform:  
gerade Form



#### Abmessungen und Bestellangaben

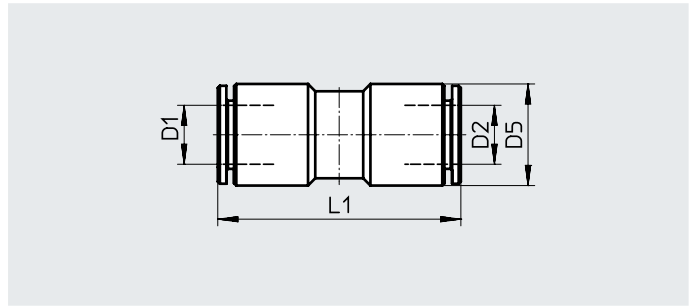
Anschluss	Nennweite [mm]	Schlauch-Außen- $\varnothing$ D2	D5 $\varnothing$	D6 $\varnothing$	L1	L2	$\approx$	Gewicht/ Stück [g]	Teile-Nr.	Typ	PE <sup>1)</sup>
<b>Metrisches Gewinde mit Dichtring</b>											
M5	2,5	4	8,0	9,0	19,0	4,0	2,5	4,6	558657	NPQM-DK-M5-Q4-P10	10
	2,5	6	8,0	12,0	22,0	4,0	2,5	8,6	558658	NPQM-DK-M5-Q6-P10	10
M7	3,0	4	9,0	9,0	20,0	5,0	3,0	–	558659	NPQM-DK-M7-Q4-P10	10
	3,0	6	9,0	12,0	23,0	5,0	3,0	–	558660	NPQM-DK-M7-Q6-P10	10

1) Packungseinheit in Stück

## Datenblatt

## Steckverbindung NPQM-D

Bauform:  
gerade Form



## Abmessungen und Bestellangaben

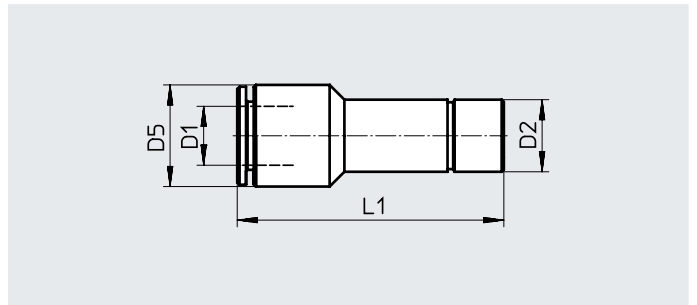
Schlauch- Außen- $\varnothing$ D1	Nenn- weite [mm]	Schlauch- Außen- $\varnothing$ D2	D5 $\varnothing$	L1	Gewicht/ Stück [g]	Teile-Nr.	Typ	PE <sup>1)</sup>
4	3,0	4	9,0	28,0	6,8	558760	NPQM-D-Q4-E-P10	10
6	5,0	6	12,0	33,5	15,0	558761	NPQM-D-Q6-E-P10	10
8	7,0	8	14,0	34,0	18,0	558762	NPQM-D-Q8-E-P10	10
10	9,0	10	16,0	38,5	22,5	558763	NPQM-D-Q10-E-P10	10
12	11,0	12	19,0	41,0	36,6	558764	NPQM-D-Q12-E-P10	10
14	13,0	14	22,0	47,0	47,4	570452	NPQM-D-Q14-E-P10	1

1) Packungseinheit in Stück

## Steckverbindung NPQM-D

mit Steckhülse

Bauform:  
gerade Form



## Abmessungen und Bestellangaben

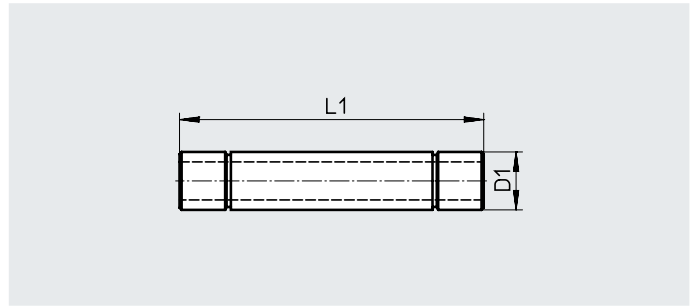
Schlauch- Außen- $\varnothing$ D1	Nenn- weite [mm]	Steck- hülse- $\varnothing$ D2	D5 $\varnothing$	L1	Gewicht/ Stück [g]	Teile-Nr.	Typ	PE <sup>1)</sup>
4	3,0	6	9,0	33,5	7,0	558765	NPQM-D-Q4-S6-P10	10
	3,5	8	9,0	33,5	10,0	558766	NPQM-D-Q4-S8-P10	10
6	2,5	4	12,0	35,5	10,0	558767	NPQM-D-Q6-S4-P10	10
	5,0	8	12,0	35,0	11,5	558768	NPQM-D-Q6-S8-P10	10
	5,5	10	12,0	36,5	15,5	558769	NPQM-D-Q6-S10-P10	10
	5,5	12	12,0	35,5	22,2	558770	NPQM-D-Q6-S12-P10	10
	5,0	14	14,0	37,5	25,0	570457	NPQM-D-Q6-S14-P10	1
8	4,0	6	14,0	39,5	13,5	558771	NPQM-D-Q8-S6-P10	10
	7,0	10	14,0	37,0	15,0	558772	NPQM-D-Q8-S10-P10	10
	7,0	12	14,0	39,0	23,0	558773	NPQM-D-Q8-S12-P10	10
	7,0	14	14,0	38,5	31,5	570458	NPQM-D-Q8-S14-P10	1
10	9,0	12	16,0	42,0	20,0	558774	NPQM-D-Q10-S12-P10	10
	9,0	14	16,0	42,0	29,5	570456	NPQM-D-Q10-S14-P10	1
12	11,0	14	19	43,0	24	570459	NPQM-D-Q12-S14-P10	1

1) Packungseinheit in Stück

## Datenblatt

### Steckhülse NPQM-D

Bauform:  
gerade Form



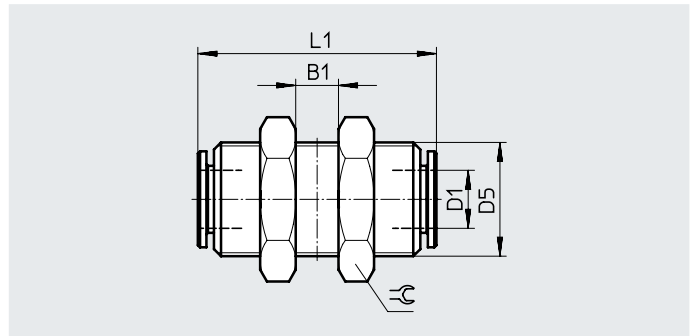
#### Abmessungen und Bestellangaben

Steckhülse- $\varnothing$ D1	Nennweite [mm]	L1	Gewicht/ Stück [g]	Teile-Nr.	Typ	PE <sup>1)</sup>
4	2,0	35,0	2,8	558811	NPQM-D-S4-E-P10	10
6	4,0	40,0	5,5	558812	NPQM-D-S6-E-P10	10
8	6,0	42,0	7,5	558813	NPQM-D-S8-E-P10	10
10	8,0	50,0	11,0	558814	NPQM-D-S10-E-P10	10
12	10,0	53,0	14,0	558815	NPQM-D-S12-E-P10	10
14	12,0	54,0	18,5	570455	NPQM-D-S14-E-P10	1

1) Packungseinheit in Stück

### Schott-Steckverbindung NPQM-H

Bauform:  
Schott



#### Abmessungen und Bestellangaben

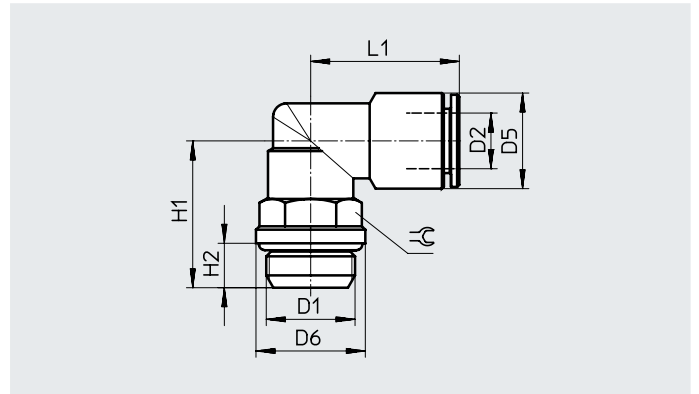
Schlauch- Außen- $\varnothing$ D1	Nennweite [mm]	D5	B1	L1	$\approx$	Gewicht/ Stück [g]	Teile-Nr.	Typ	PE <sup>1)</sup>
4	3,0	M12x1	11,0	28,0	16	23,5	558806	NPQM-H-Q4-E-P10	10
6	5,0	M14x1	16,0	34,0	18	33,0	558807	NPQM-H-Q6-E-P10	10
8	7,0	M16x1	17,0	34,0	20	39,5	558808	NPQM-H-Q8-E-P10	10
10	9,0	M18x1	19,0	39,0	22	51,5	558809	NPQM-H-Q10-E-P10	10
12	11,0	M20x1	20,0	41,0	24	60,0	558810	NPQM-H-Q12-E-P10	10

1) Packungseinheit in Stück

## Datenblatt

**L-Steckverschraubung NPQM-L**  
Außengewinde mit Außensechskant

Bauform:  
L-Form



## Abmessungen und Bestellangaben

Anschluss D1	Nenn- weite [mm]	Schlauch- Außen- $\varnothing$ D2	D5 $\varnothing$	D6 $\varnothing$	H1	H2	L1	$\approx$	Gewicht/ Stück [g]	Teile-Nr.	Typ	PE <sup>1)</sup>
<b>Metrisches Gewinde mit Dichtring</b>												
M5	3,0	4	9,0	8,0	14,0	4,0	17,5	9	8,8	558704	NPQM-L-M5-Q4-P10	10
	3,5	6	12,0	8,0	14,0	4,0	20,5	9	11,9	558705	NPQM-L-M5-Q6-P10	10
<b>G-Gewinde mit Dichtring</b>												
G1/8	3,0	4	9,0	13,0	18,0	5,0	19,5	13	15,7	558708	NPQM-L-G18-Q4-P10	10
	5,0	6	12,0	13,0	18,0	5,0	22,0	13	18,5	558709	NPQM-L-G18-Q6-P10	10
	5,5	8	14,0	13,0	18,0	5,0	22,5	13	22,0	558710	NPQM-L-G18-Q8-P10	10
G1/4	5,0	6	12,0	16,0	21,5	6,5	22,0	13	21,8	558711	NPQM-L-G14-Q6-P10	10
	5,5	8	14,0	16,0	21,5	6,5	22,5	13	25,3	558712	NPQM-L-G14-Q8-P10	10
	8,5	10	16,0	16,0	22,0	6,5	26,0	16	34,0	558713	NPQM-L-G14-Q10-P10	10
	11,0	12	19,0	16,0	25,5	6,5	28,5	20	58,5	558714	NPQM-L-G14-Q12-P10	10
G3/8	6,0	8	14,0	20,0	25,5	7,0	23,0	16	37,7	558715	NPQM-L-G38-Q8-P10	10
	8,5	10	16,0	20,0	25,5	7,0	26,0	16	39,2	558716	NPQM-L-G38-Q10-P10	10
	11,0	12	19,0	20,0	26,0	7,0	28,5	20	56,1	558717	NPQM-L-G38-Q12-P10	10
	12,0	14	22,0	20,0	26,0	7,0	31,0	20	61,6	570460	NPQM-L-G38-Q14-P10	1
G1/2	8,5	10	16,0	25,0	27,5	8,5	26,0	16	43,2	558718	NPQM-L-G12-Q10-P10	10
	11,0	12	19,0	25,0	30,5	8,5	28,5	20	65,1	558719	NPQM-L-G12-Q12-P10	10
	12,0	14	22,0	25,0	30,5	8,5	31,0	20	69,9	570461	NPQM-L-G12-Q14-P10	1

1) Packungseinheit in Stück

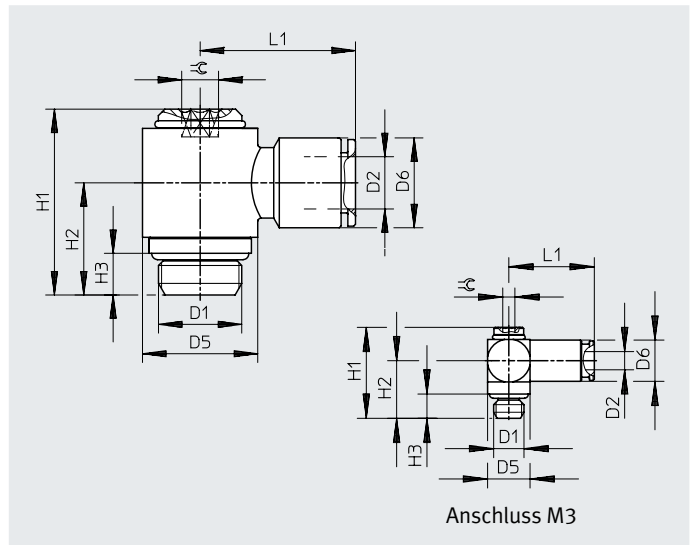
## Datenblatt

### L-Steckverschraubung NPQM-LK

Außengewinde mit Innensechskant

Bauform:

L-Form



### Abmessungen und Bestellangaben

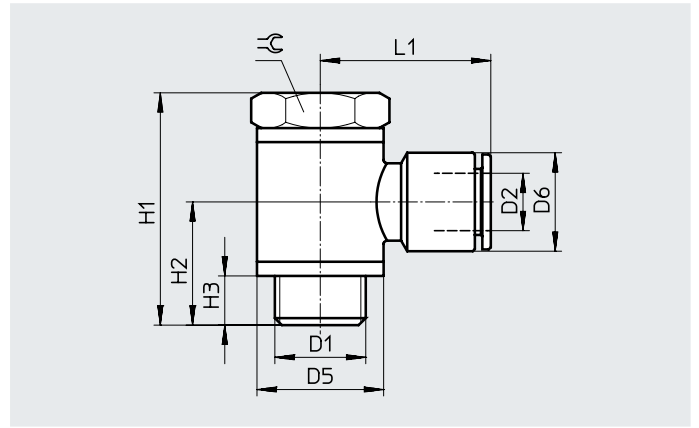
Anschluss D1	Nenn- weite [mm]	Schlauch- Außen- $\varnothing$ D2	D5 $\varnothing$	D6 $\varnothing$	H1	H2	H3	L1	$\approx \varnothing$	Gewicht/ Stück [g]	Teile-Nr.	Typ	PE <sup>1)</sup>
<b>Metrisches Gewinde mit Dichtring</b>													
M5	2,5	3	7,0	6,8	15,0	9,5	4,0	14,1	2	8,1	558816	NPQM-LK-M5-Q3-P10	10
	2,5	4	10,0	9,0	19,0	11,0	4,0	18,5	3	10,1	558817	NPQM-LK-M5-Q4-P10	10
<b>G-Gewinde mit Dichtring</b>													
G1/8	3,0	4	14,0	9,0	25,5	15,0	5,0	20,5	4	22,2	558818	NPQM-LK-G18-Q4-P10	10
	5,0	6	14,0	12,0	25,5	15,0	5,0	22,5	4	24,4	558819	NPQM-LK-G18-Q6-P10	10
	6,0	8	14,0	14,0	25,5	15,0	5,0	23,5	4	25,7	558820	NPQM-LK-G18-Q8-P10	10
G1/4	5,0	6	18,0	12,0	29,0	17,5	6,5	24,0	5	39,3	558821	NPQM-LK-G14-Q6-P10	10
	6,5	8	18,0	14,0	29,0	17,5	6,5	24,5	5	39,1	558822	NPQM-LK-G14-Q8-P10	10
	8,5	10	18,0	16,0	29,0	17,5	6,5	27,0	5	43,6	558823	NPQM-LK-G14-Q10-P10	10
G3/8	8,5	10	22,0	16,0	32,5	19,5	7,0	29,0	6	62,2	558825	NPQM-LK-G38-Q10-P10	10

1) Packungseinheit in Stück

## Datenblatt

**L-Steckverschraubung NPQM-LH**  
Außengewinde mit Außensechskant

Bauform:  
L-Form



## Abmessungen und Bestellangaben

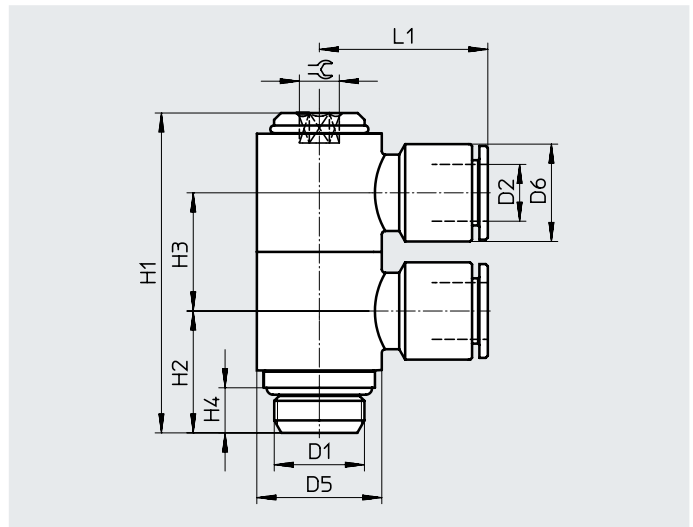
Anschluss D1	Nenn- weite [mm]	Schlauch- Außen- $\varnothing$ D2	D5 $\varnothing$	D6 $\varnothing$	H1	H2	H3	L1	$\approx \varnothing$	Gewicht/ Stück [g]	Teile-Nr.	Typ	PE <sup>1)</sup>
<b>Metrisches Gewinde mit Dichtring</b>													
M5	3,0	4	10,0	9,0	18,5	10,0	4,0	18,5	8	10,3	558827	NPQM-LH-M5-Q4-P10	10
	3,5	6	10,0	12,0	18,5	10,0	4,0	21,5	8	13,6	558828	NPQM-LH-M5-Q6-P10	10
<b>G-Gewinde mit Dichtring</b>													
G1/8	3,0	4	14,0	9,0	27,0	14,0	5,0	20,5	14	27,1	558829	NPQM-LH-G18-Q4-P10	10
	5,0	6	14,0	12,0	27,0	14,0	5,0	22,5	14	29,5	558830	NPQM-LH-G18-Q6-P10	10
	6,5	8	14,0	14,0	27,0	14,0	5,0	23,5	14	30,5	558831	NPQM-LH-G18-Q8-P10	10
G1/4	5,0	6	18,0	12,0	31,5	16,5	6,5	24,0	17	49,1	558832	NPQM-LH-G14-Q6-P10	10
	6,5	8	18,0	14,0	31,5	16,5	6,5	24,5	17	49,3	558833	NPQM-LH-G14-Q8-P10	10
G3/8	7,0	8	22,0	14,0	36,0	18,5	7,0	26,5	20	76,7	558834	NPQM-LH-G38-Q8-P10	10
	8,5	10	22,0	16,0	36,0	18,5	7,0	29,0	20	77,9	558835	NPQM-LH-G38-Q10-P10	10
	10,5	12	22,0	19,0	36,0	18,5	7,0	29,5	20	82,7	558836	NPQM-LH-G38-Q12-P10	10

1) Packungseinheit in Stück

## Datenblatt

**Mehrfachverteiler NPQM-LFK**  
 Außengewinde mit Innensechskant

Bauform:  
 L-Form, 2-fach, F-Abgang



### Abmessungen und Bestellangaben

Anschluss D1	Nenn- weite [mm]	Schlauch- Außen- $\varnothing$ D2	D5 $\varnothing$	D6 $\varnothing$	H1	H2	H3	H4	L1	$\approx$	Gewicht/ Stück [g]	Teile-Nr.	Typ	PE <sup>1)</sup>
G1/8	4,0	4	14,0	9,0	40,5	15,0	15,0	5,0	20,5	4	40,0	558837	NPQM-LFK-G18-Q4-P10	10
	4,0	6	14,0	12,0	40,5	15,0	15,0	5,0	22,5	4	46,0	558838	NPQM-LFK-G18-Q6-P10	10
	4,0	8	14,0	14,0	40,5	15,0	15,0	5,0	23,5	4	50,0	558839	NPQM-LFK-G18-Q8-P10	10
G1/4	5,5	6	18,0	12,0	46,0	17,5	17,0	6,5	24,0	5	69,5	558840	NPQM-LFK-G14-Q6-P10	10
	5,5	8	18,0	14,0	46,0	17,5	17,0	6,5	24,5	5	69,5	558841	NPQM-LFK-G14-Q8-P10	10

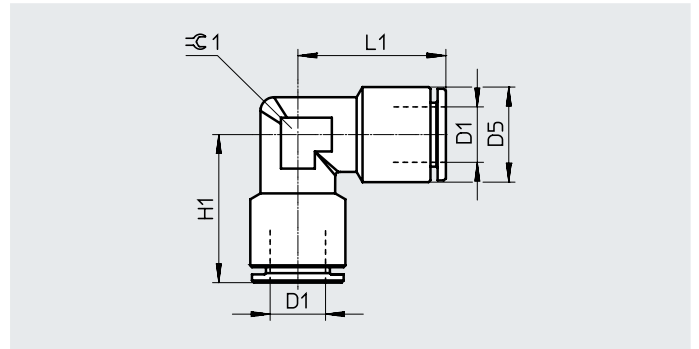
1) Packungseinheit in Stück



## Datenblatt

## L-Steckverbindung NPQM-L

Bauform:  
L-Form



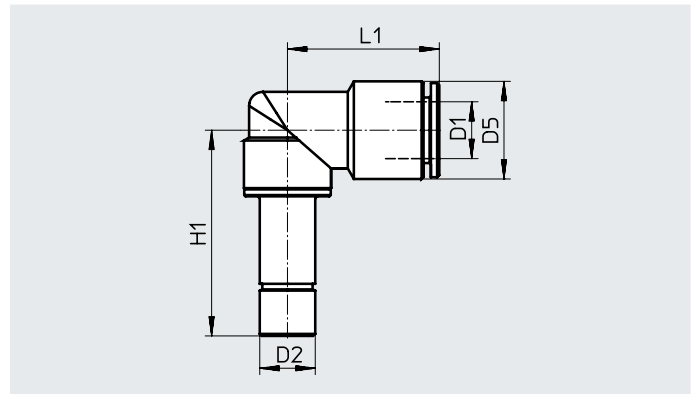
## Abmessungen und Bestellangaben

Schlauch- Außen- $\varnothing$ D1	Nenn- weite [mm]	D5 $\varnothing$	H1	L1	$\approx \pm 1$	Gewicht/ Stück [g]	Teile-Nr.	Typ	PE <sup>1)</sup>
4	3,0	9,0	17,5	17,5	8	9,0	558776	NPQM-L-Q4-E-P10	10
6	5,0	12,0	20,5	20,5	10	16,5	558777	NPQM-L-Q6-E-P10	10
8	7,0	14,0	22,5	22,5	12	22,0	558778	NPQM-L-Q8-E-P10	10
10	9,0	16,0	25,0	25,0	14	29,5	558779	NPQM-L-Q10-E-P10	10
12	11,0	19,0	26,5	26,5	18	48,5	558780	NPQM-L-Q12-E-P10	10
14	12,0	22,0	31,5	31,5	18	58,0	570453	NPQM-L-Q14-E-P10	1

1) Packungseinheit in Stück

L-Steckverbindung NPQM-L  
mit Steckhülse

Bauform:  
L-Form



## Abmessungen und Bestellangaben

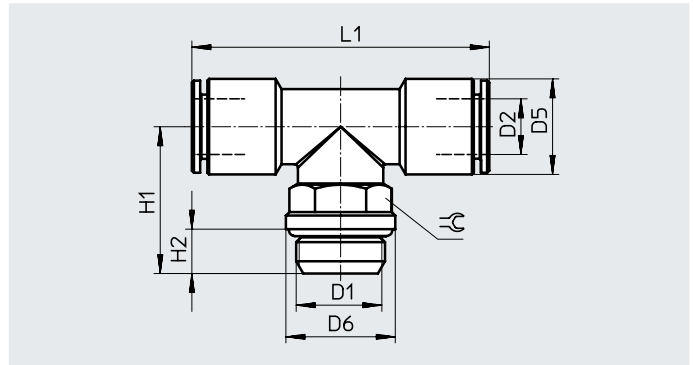
Schlauch- Außen- $\varnothing$ D1	Nenn- weite [mm]	Steck- hülse- $\varnothing$ D2	D5 $\varnothing$	H1	L1	Gewicht/ Stück [g]	Teile-Nr.	Typ	PE <sup>1)</sup>
4	3,0	4	9,0	25,5	19,5	14,0	558781	NPQM-L-Q4-S4-P10	10
6	5,0	6	12,0	29,5	22,0	17,0	558782	NPQM-L-Q6-S6-P10	10
8	5,5	8	14,0	29,5	22,5	20,5	558783	NPQM-L-Q8-S8-P10	10
10	8,5	10	16,0	33,5	26,0	30,0	558784	NPQM-L-Q10-S10-P10	10

1) Packungseinheit in Stück

## Datenblatt

**T-Steckverschraubung NPQM-T**  
 Außengewinde mit Außensechskant

Bauform:  
 T-Form



### Abmessungen und Bestellangaben

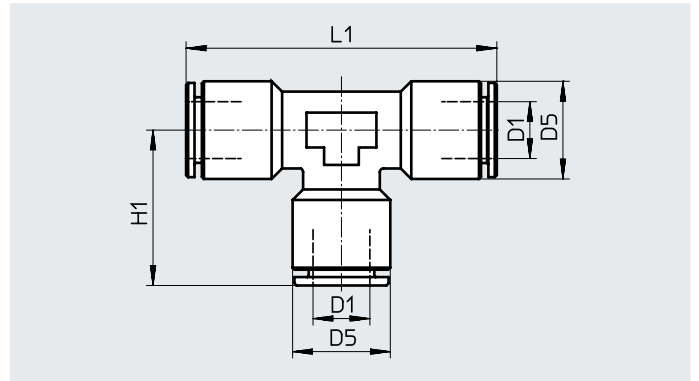
Anschluss	Nennweite [mm]	Schlauch-Außen- $\varnothing$ D2	D5 $\varnothing$	D6 $\varnothing$	H1	H2	L1	$\approx \varnothing$	Gewicht/Stück [g]	Teile-Nr.	Typ	PE <sup>1)</sup>
<b>G-Gewinde mit Dichtring</b>												
G1/8	3,0	4	9,0	13,0	18,0	5,0	39,0	13,0	20,2	558736	NPQM-T-G18-Q4-P10	10
	5,0	6	12,0	13,0	18,0	5,0	44,0	13,0	25,2	558737	NPQM-T-G18-Q6-P10	10
	5,5	8	14,0	13,0	18,0	5,0	45,0	13,0	30,7	558738	NPQM-T-G18-Q8-P10	10
G1/4	5,0	6	12,0	16,0	21,5	6,5	44,0	13,0	29,1	558739	NPQM-T-G14-Q6-P10	10
	5,5	8	14,0	16,0	21,5	6,5	45,0	13,0	33,6	558740	NPQM-T-G14-Q8-P10	10
	8,5	10	16,0	16,0	22,0	6,5	52,0	16,0	44,4	558741	NPQM-T-G14-Q10-P10	10
G3/8	6,0	8	14,0	20,0	25,5	7,0	46,0	16,0	46,4	558743	NPQM-T-G38-Q8-P10	10
	8,5	10	16,0	20,0	25,5	7,0	52,0	16,0	49,7	558744	NPQM-T-G38-Q10-P10	10
	11,0	12	19,0	20,0	26,0	7,0	57,0	20,0	75,3	558745	NPQM-T-G38-Q12-P10	10
G1/2	11,0	12	19,0	25,0	30,5	8,5	57,0	20,0	82,0	558747	NPQM-T-G12-Q12-P10	10

1) Packungseinheit in Stück

## Datenblatt

## T-Steckverbindung NPQM-T

Bauform:  
T-Form



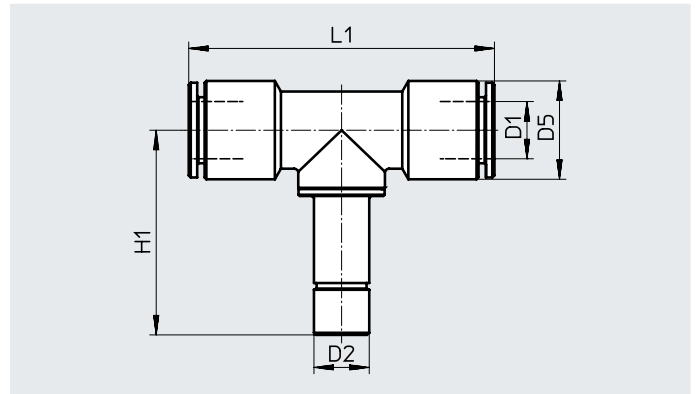
## Abmessungen und Bestellangaben

Schlauch- Außen- $\varnothing$ D1	Nenn- weite [mm]	D5 $\varnothing$	H1	L1	Gewicht/ Stück [g]	Teile-Nr.	Typ	PE <sup>1)</sup>
4	3,0	9,0	17,5	35,0	12,5	558786	NPQM-T-Q4-E-P10	10
6	5,0	12,0	20,0	40,0	22,5	558787	NPQM-T-Q6-E-P10	10
8	7,0	14,0	21,0	42,0	28,4	558788	NPQM-T-Q8-E-P10	10
10	9,0	16,0	24,5	49,0	39,2	558789	NPQM-T-Q10-E-P10	10
12	11,0	19,0	26,0	52,0	61,3	558790	NPQM-T-Q12-E-P10	10
14	12,0	22,0	30,5	61,0	77,1	570454	NPQM-T-Q14-E-P10	1

1) Packungseinheit in Stück

T-Steckverbindung NPQM-T  
mit Stekhülse

Bauform:  
T-Form



## Abmessungen und Bestellangaben

Schlauch- Außen- $\varnothing$ D1	Nenn- weite [mm]	Stechhül- sen- $\varnothing$ D2	D5 $\varnothing$	H1	L1	Gewicht/ Stück [g]	Teile-Nr.	Typ	PE <sup>1)</sup>
4	3,0	4	9,0	25,5	39,0	18,5	558791	NPQM-T-Q4-S4-P10	10
6	5,0	6	12,0	29,5	44,0	24,5	558792	NPQM-T-Q6-S6-P10	10
8	5,5	8	14,0	29,5	45,0	29,0	558793	NPQM-T-Q8-S8-P10	10
10	8,5	10	16,0	33,5	52,0	41,0	558794	NPQM-T-Q10-S10-P10	10

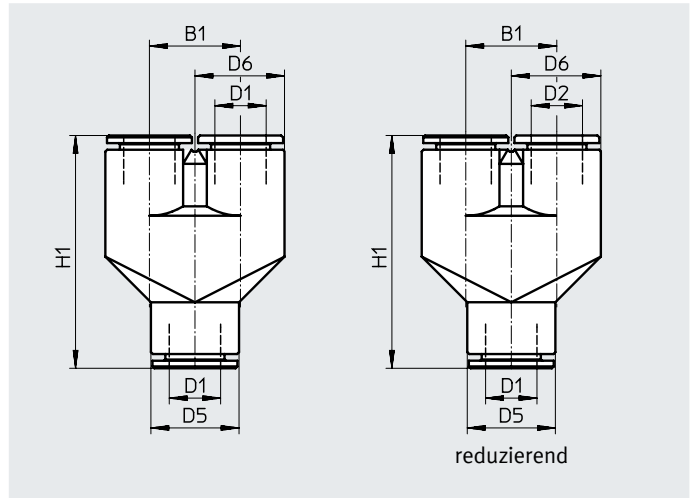
1) Packungseinheit in Stück

## Datenblatt

### Y-Steckverbindung NPQM-Y

Bauform:

Y-Form



### Abmessungen und Bestellangaben

Schlauch- Außen- $\varnothing$ D1	Nenn- weite [mm]	Schlauch- Außen- $\varnothing$ D2	D5 $\varnothing$	D6 $\varnothing$	B1	H1	Gewicht/ Stück [g]	Teile-Nr.	Typ	PE <sup>1)</sup>
4	3,5	–	9,0	9,25	9,5	29,5	13,5	558798	NPQM-Y-Q4-E-P10	10
6	5,5	–	12,0	12,25	12,5	36,0	32,0	558799	NPQM-Y-Q6-E-P10	10
8	7,5	–	14,0	14,25	14,5	37,5	42,5	558800	NPQM-Y-Q8-E-P10	10
10	9,5	–	16,0	16,25	16,5	44,5	62,7	558801	NPQM-Y-Q10-E-P10	10
12	11,5	–	19,0	19,25	19,5	49,0	95,8	558802	NPQM-Y-Q12-E-P10	10
<b>reduzierend</b>										
6	3,5	4	12,0	12,25	12,5	36,0	35,9	558803	NPQM-Y-Q6-Q4-P10	10
8	5,5	6	14,0	14,25	14,5	38,5	52,6	558804	NPQM-Y-Q8-Q6-P10	10
10	7,5	8	16,0	16,25	16,5	44,0	78,1	558805	NPQM-Y-Q10-Q8-P10	10

1) Packungseinheit in Stück